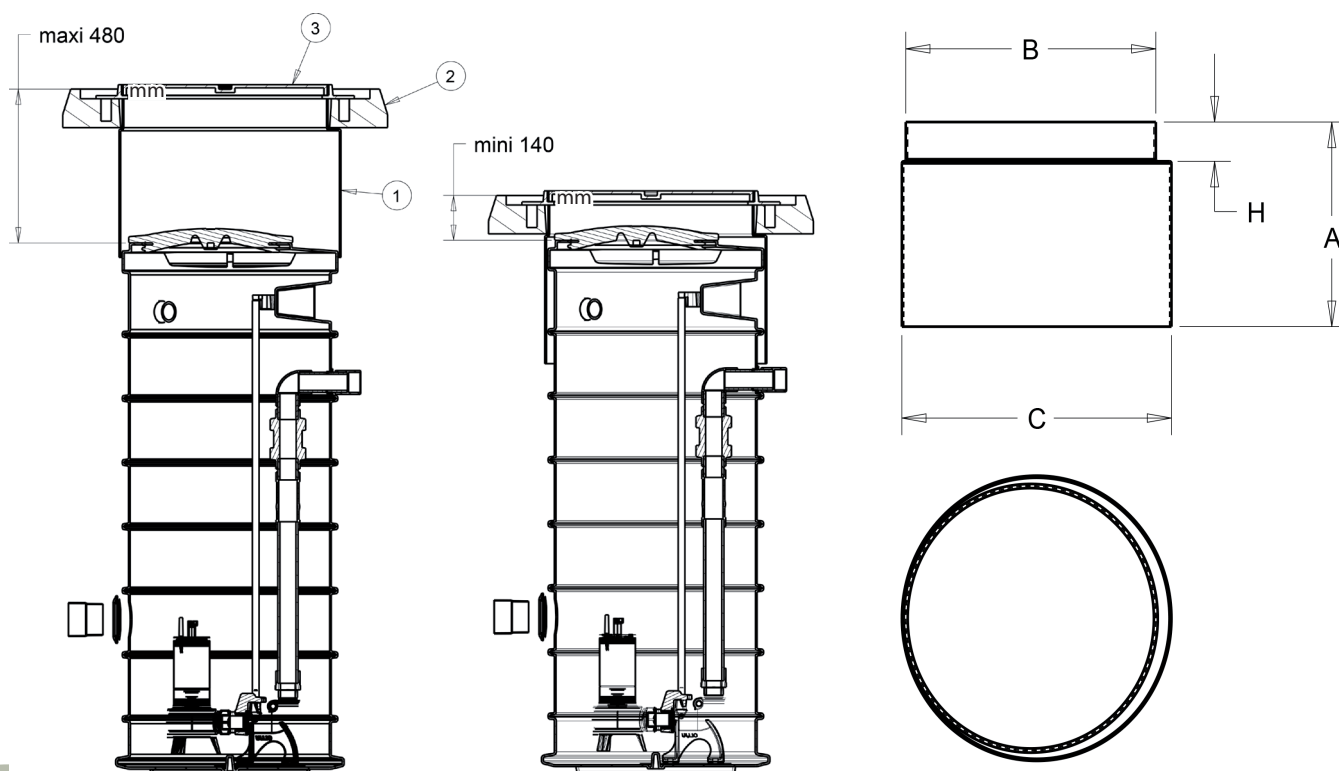
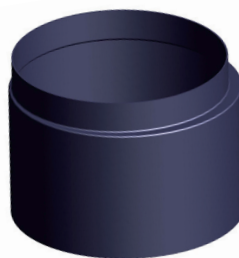
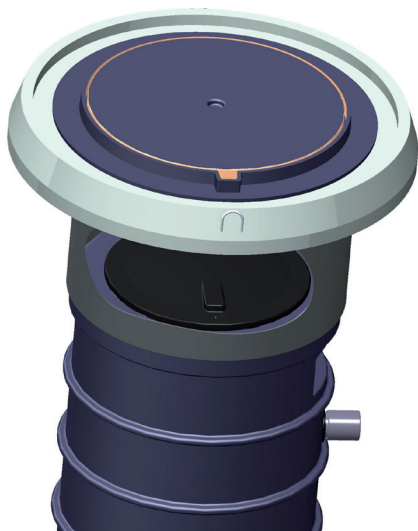


Utilisation

Chambre d'accès télescopique permettant de poser un tampon fonte et de conserver le couvercle à visser.



- 1 - Rehausse coulissante
- 2 - Répartiteur de charge (hors fourniture Simop)
- 3 - Tampon fonte (hors fourniture Simop)

Référence	A	B	C	H	Poids
RH6949	495	Ø 640	Ø 690	95	6 kg