

Redonnons le meilleur à la terre

5180
23/02/2017

POMPES POUR EAUX CHARGÉES PLIFT5180/05 ET PLIFT5180/06

Utilisation : relevage des eaux usées domestiques y compris les eaux de WC, pompage des eaux de drainage, puisard et pouvant servir pour de l'arrosage.

- Section de passage de 50 mm
- Equipée de 10 ml de câble
- Version monophasée livrée avec ou sans flotteur et une prise normalisée
- Enveloppe moteur en inox
- Corps refoulement en fonte - Arbre en acier chromé
- Roue vortex en fonte
- Moteur à bain d'huile
- Condensateur incorporé
- Double étanchéité
- Adaptation possible sur pied d'assise

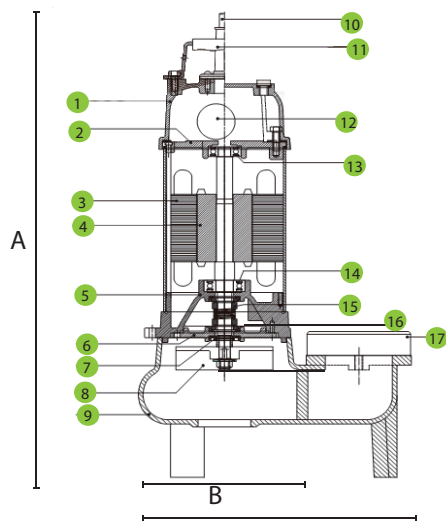


POMPE PLIFT5180/06

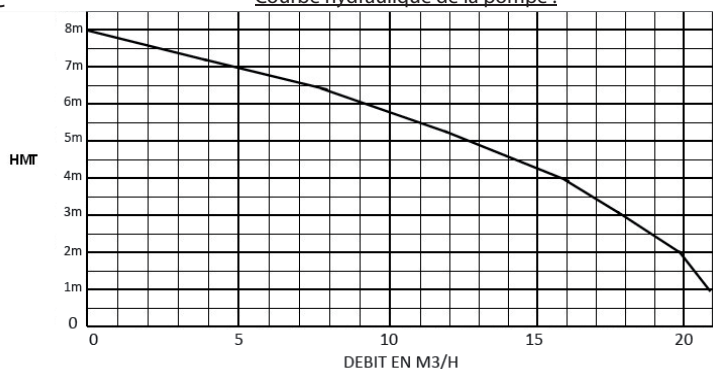


POMPE PLIFT5180/05

N°	Description
1	couvercle supérieur
2	carter moteur
3	moteur (stator)
4	arbre (rotor)
5	plaque d'étanchéité
6	couvercle joint d'étanchéité
7	joint d'étanchéité
8	roue vortex
9	volute
10	câble d'alimentation
11	poignée
12	condensateur
13	palier à roulement supérieur
14	palier à roulement inférieur
15	garniture mécanique
16	chambre à huile
17	sortie refoulement



Courbe hydraulique de la pompe :



CARACTERISTIQUES TECHNIQUES

Référence	Flotteur intégré	Moteur				Section passage en mm	Sortie refoulement en Inch	Dimensions en mm			Poids en Kg	Référence pied d'assise	Barre de guidage
		Tension Volt	Puissance KW	Intensité Ampère	Isolation			A	B	C			
PLIFT5180/05	Oui	220	0.4	3.9	classe B	Ø 50	2"	396	121	222	12	ALIFT5180/20	1 barre Ø 1"
PLIFT5180/06	Non												

POMPES POUR EAUX CHARGÉES PLIFT5180/09, PLIFT5180/10, PLIFT5180/14 ET PLIFT5180/15

Utilisation : relevage des eaux usées domestiques y compris les eaux de WC, pompage des eaux de drainage, puisard et pouvant servir pour de l'arrosage.

- Section de passage de 50 mm
- Equipée de 10 ml de câble
- Version monophasée livrée avec ou sans flotteur et une prise normalisée
- Enveloppe moteur en inox
- Corps refoulement en fonte - Arbre en acier chromé
- Roue vortex en fonte
- Moteur à bain d'huile
- Condensateur incorporé
- Double étanchéité, joint à lèvres renforcé
- Adaptation possible sur pied d'assise

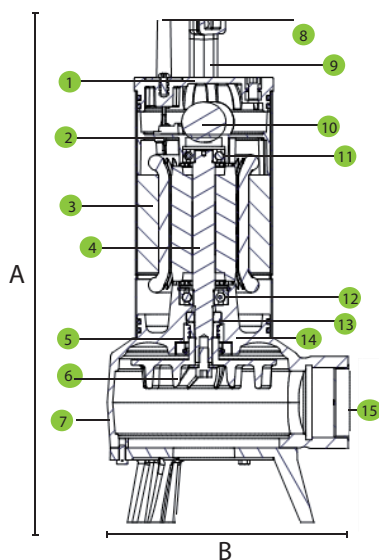


POMPE PLIFT5180/10
OU
POMPE PLIFT5180/15

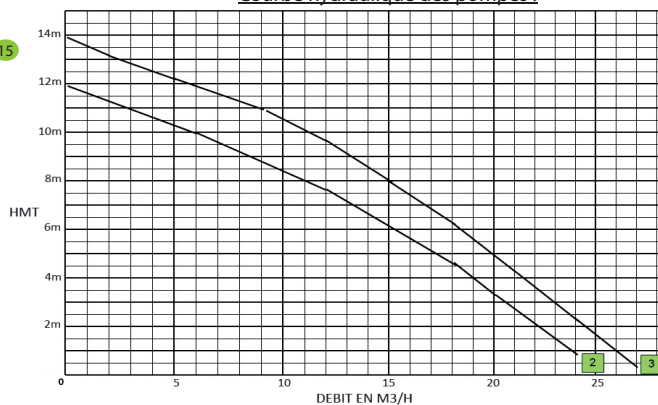


POMPE PLIFT5180/09
OU
POMPE PLIFT5180/14

N°	Description
1	couvercle supérieur
2	carter moteur
3	moteur (stator)
4	arbre (rotor)
5	bague d'étanchéité
6	roue vortex
7	volute
8	câble d'alimentation
9	poignée
10	condensateur
11	palier à roulement supérieur
12	palier à roulement inférieur
13	garniture mécanique
14	chambre à huile
15	sortie refoulement



Courbe hydraulique des pompes :



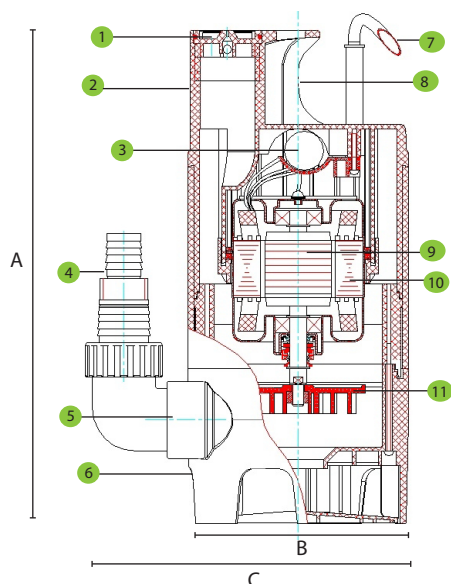
CARACTERISTIQUES TECHNIQUES

Référence	Courbe n°	Flotteur intégré	Moteur				Section passage en mm	Sortie refoult en Inch	Dimensions en mm		Poids en Kg	Référence pied d'assise	Barre de guidage
			Tension Volt	Puissance KW	Intensité Ampère	Isolation			A	B			
PLIFT5180/09	2	Oui	220	0.75	6.4	classe F	Ø 50	2"	413	200	15.5	ALIFT5180/22	2 barres Ø 1"
PLIFT5180/10		Non											
PLIFT5180/14	3	Oui	220	1.1	8.9	classe F	Ø 50	2"	434	211	20		
PLIFT5180/15		Non											

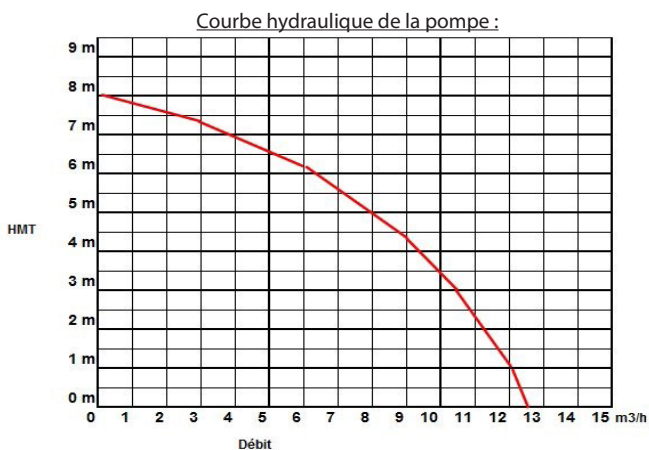
POMPE POUR EAUX USEES / EAUX CLAIRES PLIFT5180/01

Utilisation : relevage des eaux grises domestiques (excepté les eaux de WC), des eaux en sortie de filière de traitement telle que filtre à sable, filtre compact, station d'épuration ou des eaux en sortie de fosse toutes eaux. Elle convient également pour les eaux de ruissellement, vide cave, vidange d'eau de citerne, puisard et captage d'eau de rivière.

- Section de passage de 35 mm
- Equipée de 10 ml de câble
- Version monophasée livrée avec un flotteur et une prise normalisée
- Corps en plastique ABS - Arbre en acier chromé
- Roue à passage libre en polypropylène
- Sortie horizontale ou verticale filetée femelle avec un embout coudé cannelé à adapter sur l'une des deux sorties



N°	Description	N°	Description
1	sortie refoulement verticale	7	câble d'alimentation
2	couvercle supérieur	8	poignée
3	condensateur	9	arbre (rotor)
4	embout coudé cannelé	10	moteur (stator)
5	sortie refoulement horizontale	11	roue
6	corps de pompe		



CARACTERISTIQUES TECHNIQUES

Référence pompe	Flotteur intégré	Moteur				Section passage en mm	Sortie refoul' en Inch	Dimensions en mm			Poids
		Tension Volt	Puissance KW	Intensité Ampère	Isolation			A	B	C	
PLIFT5180/01	oui	220	0,75	1,8	classe B	Ø 35	1"1/2	37	16	22	5 Kg