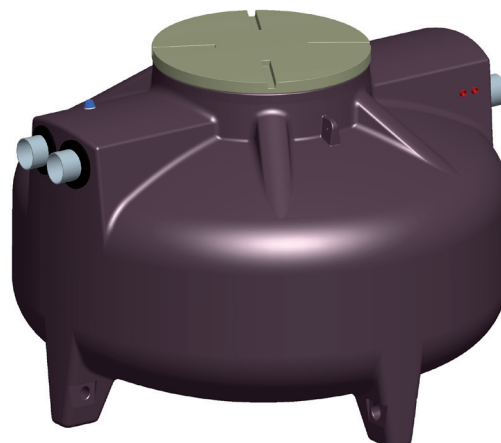


GARANTIE
20 ANS
CONTRE LA
CORROSION



UTILISATION

Concernant les petites collectivités et les installations professionnelles, cuisines collectives, restaurants, l'obligation de poser des séparateurs de graisses résulte du règlement sanitaire départemental type et du code de la santé publique. Pour les industries agro-alimentaires, il est indispensable de transmettre le CCTP d'un bureau d'études technique pour établir le dimensionnement d'un appareil adapté.

Pour les appareils devant être enterrés en nappe ou en terrain hydromorphe sélectionner un appareil de la fiche technique 6634.

INSTALLATION

L'appareil devra être enterré hors terrain en nappe ou hors terrain hydromorphe ou il pourra être posé hors sol.

Pose enterrée :

En cas de passage de véhicules ou de surcharges roulantes ou de hauteur de remblai supérieur à 400mm au dessus de l'appareil, il y a lieu de couler une dalle en béton armé, prenant appui sur le terrain non remué, de manière à ce que le séparateur ne subisse pas directement les charges.

Respecter les préconisations de la fiche de pose P045

Pose en élévation :

L'appareil sera installé de niveau sur une surface parfaitement plane et lisse sur toute l'emprise de l'appareil.

Le couvercle restera toujours accessible pour permettre l'entretien.

Ventilation : voir la notice C010.

DEFINITION TECHNIQUE

Un séparateur combiné de graisses et de féculés est un appareil destiné à séparer et stocker les matières solides, les graisses et les huiles d'origine animale et végétale contenues dans les eaux ménagères et à retenir les débris d'épluchages.

Un système de pulvérisation des mousses d'amidon est installé au dessus de l'arrivée des effluents en provenance de l'éplucheuse de pommes de terre. La commande du système de pulvérisation doit être pilotée par l'éplucheuse.

Une zone débourbeur V100 est intégrée dans chaque appareil.

Nos appareils sont conformes à la norme NF EN 1825-1 et bénéficient du marquage CE.

La capacité de rétention des graisses est de 40 litres par l/s

EXTRACTION A DISTANCE

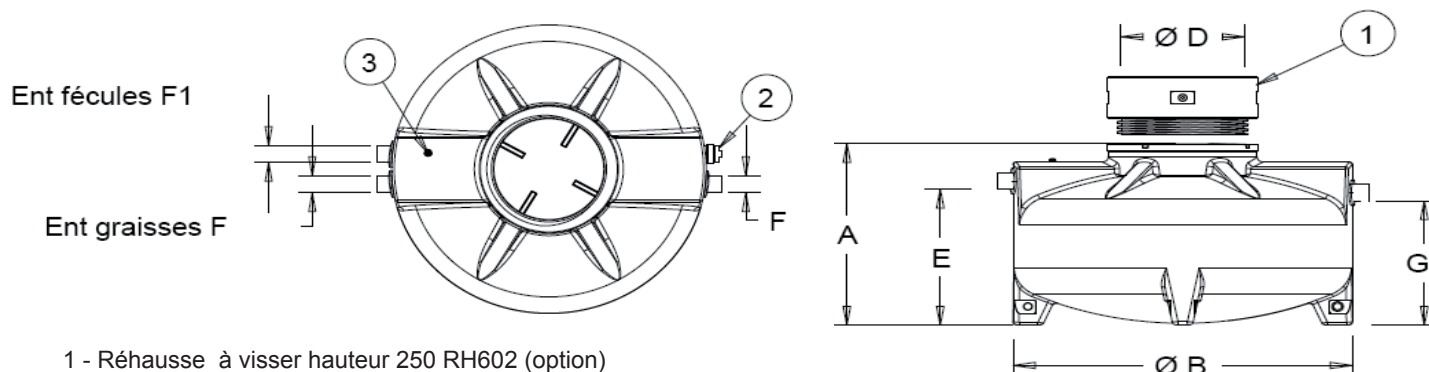
L'extraction à distance DN80 est possible en commandant l'option OD4-BBTN....

L'installateur doit fournir et mettre en place un tube d'aspiration en pvc pression à raccorder à la sortie de l'appareil et doit placer, en bordure de rue, le raccord pompier livré avec l'option.

ENTRETIEN

Il convient de contrôler, vidanger et nettoyer régulièrement le séparateur, l'attention est attirée sur la nécessité de se conformer aux réglementations nationales ou locales concernant l'enlèvement des déchets.

Il convient de déterminer la fréquence des contrôles, vidanges et nettoyages en fonction de la capacité de stockage de graisse et de boues du séparateur et selon l'expérience opérationnelle. Sauf spécification contraire, il convient de vidanger le séparateur, de le nettoyer et de le remplir en eau claire au moins une fois par mois, et de préférence, tous les 15 jours (norme EN 1825-2).



- 1 - Réhausse à visser hauteur 250 RH602 (option)
- 2 - Dispositif d'extraction DN80 (option)
réf. OD4-BBTN1 pour SG2/6616/01
réf. OD4-BBTN2 pour SG2/6616/02
réf. OD4-BBTN3 pour SG2/6616/03
réf. OD4-BBTN4 pour SG2/6616/04
réf. OD4-BBTN5 pour SG2/6616/05
réf. OD4-BBTN6 pour SG2/6616/06
réf. OD4-BBTN7 pour SG2/6616/07
- 3 - Raccord fileté 20x27 (3/4") pour buse pulvérisation

Entraxe entrée graisses / entrée féculés :

- taille 1; 2 et 3 : 160
- taille 4 : 180
- taille 5; 6 et 7 : 190

| Référence | Taille | A | Ø B | Ø D | E | Ø F | Ø F1 | G | H | Vol. Débourbeur | Volume Séparateur |
|-------------|--------|------|------|-----|------|-----|------|------|-----|-----------------|-------------------|
| SG2/6616/01 | 1 | 765 | 1244 | 600 | 485 | 100 | 100 | 415 | 350 | 103 | 262 |
| SG2/6616/02 | 2 | 1059 | 1244 | 600 | 779 | 100 | 100 | 709 | 350 | 205 | 509 |
| SG2/6616/03 | 3 | 1356 | 1244 | 600 | 1076 | 100 | 100 | 1006 | 350 | 306 | 756 |
| SG2/6616/04 | 4 | 1100 | 1720 | 600 | 825 | 100 | 100 | 755 | 345 | 416 | 982 |
| SG2/6616/05 | 5 | 1330 | 1720 | 600 | 975 | 160 | 100 | 905 | 425 | 526 | 1228 |
| SG2/6616/06 | 6 | 1475 | 1720 | 600 | 1120 | 160 | 100 | 1050 | 425 | 612 | 1468 |
| SG2/6616/07 | 7 | 1635 | 1720 | 600 | 1280 | 160 | 100 | 1210 | 425 | 722 | 1720 |

Options :

- RH602 Réhausse polyéthylène à visser hauteur 250mm
- ANG2-3 Alarme de niveau de graisses
- SNB/SG Sonde de boues (pour ajout à l'alarme ANG2-3)

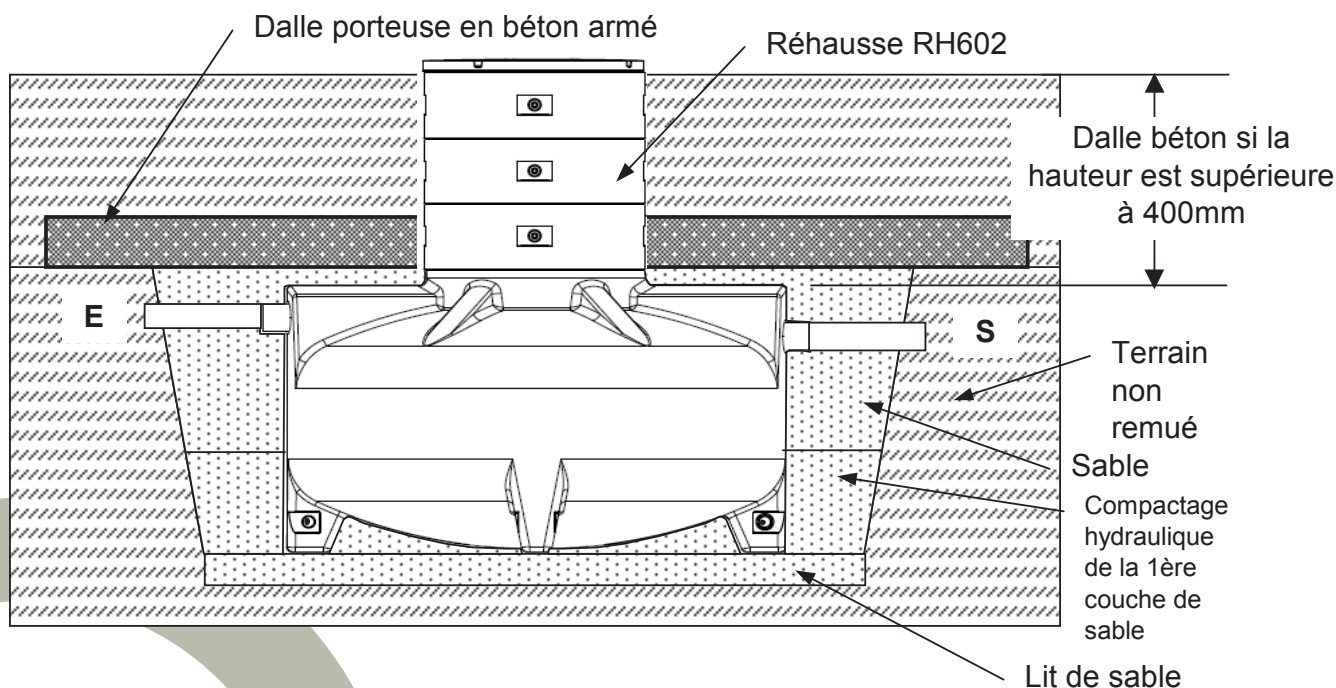
IMPLANTATION EN TERRAIN STABILISE NON HYDROMORPHE

Se reporter à la norme NF EN 1825-2 pour les séparateurs de graisses
Cet appareil n'est pas prévu pour être installé en présence de la nappe phréatique.
Pour la manutention, élinguer l'appareil en utilisant les 2 oreilles de levage.

- 1) Exécuter le terrassement.
- 2) Recouvrir le fond de la fouille d'un lit de sable de 10 cm d'épaisseur minimum, parfaitement de niveau et parfaitement compacté avant de poser l'appareil.
- 3) Mettre l'appareil en place en raccordant les canalisations d'entrée et de sortie.
- 4) En cas de mise en place d'une alarme, avant la mise en eau, placer la sonde comme indiqué sur la fiche P105. Prévoir un fourreau Ø 63 derrière le presse étoupe.
- 5) Effectuer un remplissage partiel en eau claire sur une hauteur de 50cm par rapport au fond de l'appareil.
- 6) Remblayer avec une 1ère couche de sable périphérique sur une hauteur de 50cm et arroser le sable afin d'obtenir un compactage hydraulique.
- 7) Terminer le remblai au sable, symétriquement par couches successives, jusqu'au niveau supérieur de l'appareil.
- 8) Si implantation sous espaces verts sans passage de véhicules, il est possible de rehausser le couvercle en utilisant exclusivement des réhausses polyéthylène. En cas de remblai supérieur à 40cm, il y a lieu de couler une dalle porteuse en béton armé située au niveau de la réhausse juste au dessus de la génératrice de l'appareil. Cette dalle devra prendre appui sur le terrain non remué.

Nota : Il faudra prévoir une ventilation, un piquage sur la conduite d'entrée en amont de l'appareil, permettant l'évacuation des gaz le plus haut possible au dessus du faîtage. Nous conseillons un diamètre minimum de 100 mm qui sera coiffé d'un dispositif empêchant le passage des insectes et des petits animaux.

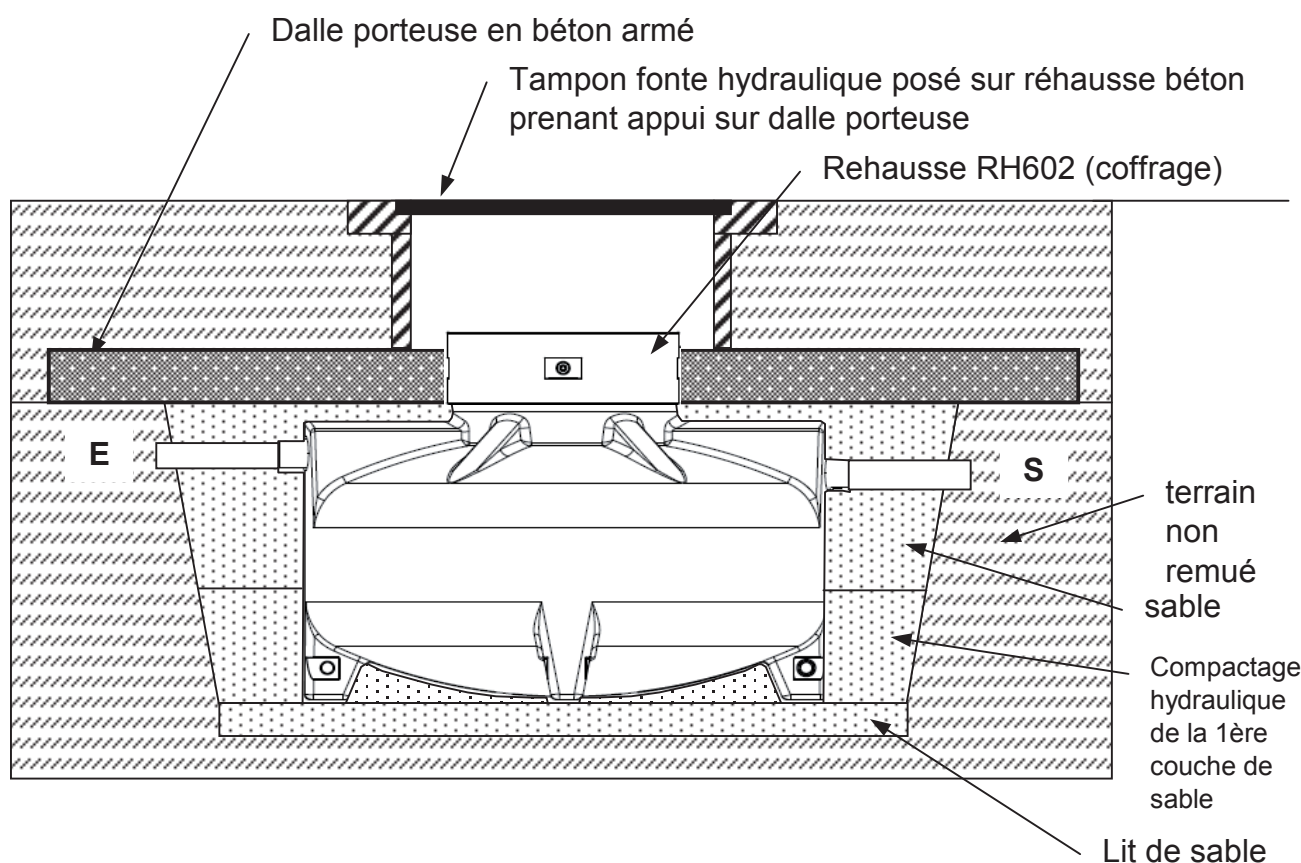
IMPLANTATION SOUS ESPACES VERTS

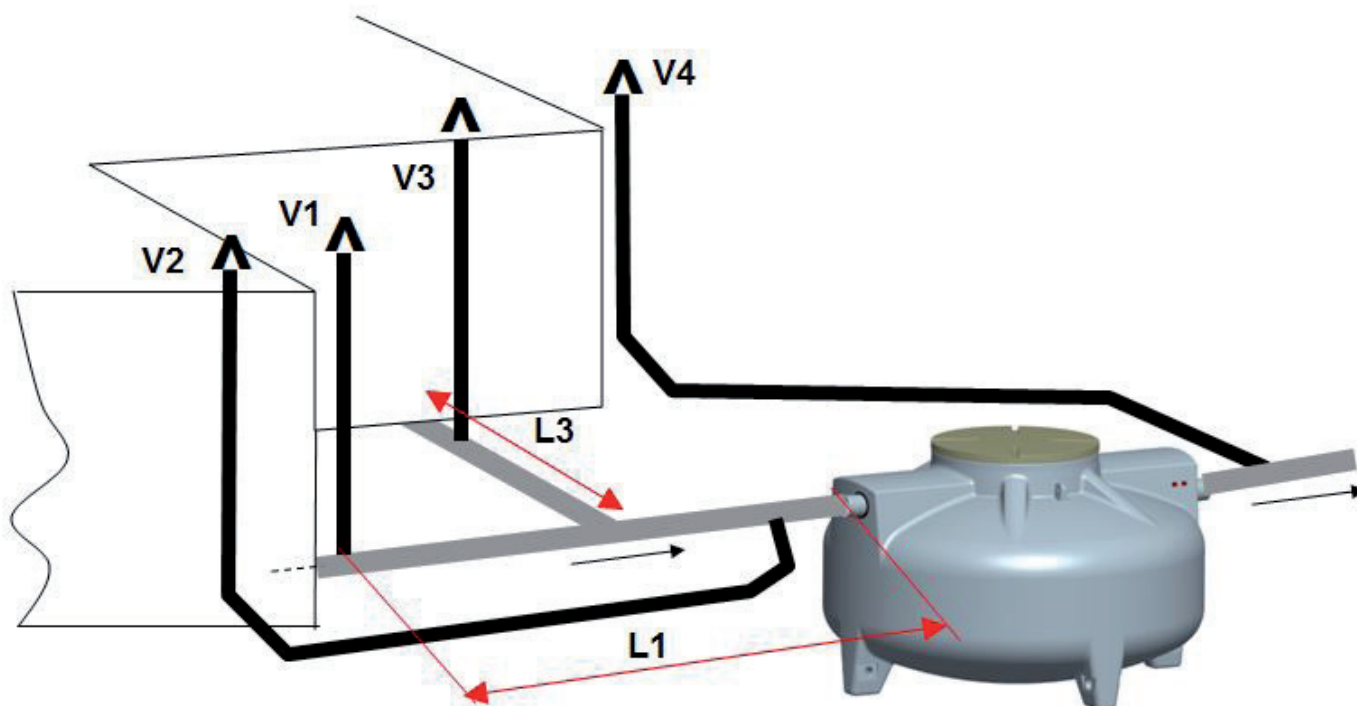


9) En cas de passage de véhicules, il y a lieu de couler une dalle porteuse en béton armé située au niveau de la réhausse juste au dessus de le génératrice de l'appareil. Cette dalle devra prendre appui sur le terrain non remué. Il sera nécessaire d'ajuster la hauteur avec une réhausse béton qui prendra appui sur la dalle porteuse en béton.

Nota : Il faudra prévoir une ventilation, un piquage sur la conduite d'entrée en amont de l'appareil, permettant l'évacuation des gaz le plus haut possible au dessus du faîtage. Nous conseillons un diamètre minimum de 100 mm qui sera coiffé d'un dispositif empêchant le passage des insectes et des petits animaux.

IMPLANTATION SOUS PASSAGE DE VEHICULES





Selon la norme EN 1825-2 :

Si L1 est inférieur à 10 ml, raccorder la ventilation V1 en toiture

Si L1 est supérieur à 10 ml, raccorder la ventilation V1 et la ventilation V2 (piquage au plus près du séparateur) en toiture.

Toutes les conduites raméables de longueur supérieure à 5 ml doivent être ventilées , donc si L3 est supérieur à 5ml, raccorder la ventilation V3 en toiture.

La conduite aval du séparateur doit être également raccordée en toiture (V4).