

DEFINITION

Le VISIMOP Monobloc 5455, en diamètre 600 avec 3 entrées - 1 sortie, en polyéthylène est une boîte d'inspection ou de branchement. Il est conçu pour les réseaux à écoulement libre, en PVC diamètres 160 et 200 avec possibilité de percer les entrées en diamètres 125, 160 et 200.

Sa résistance et la facilité de mise en oeuvre lui permettent de satisfaire aux impératifs de chantier, quelles que soient les difficultés d'accès.

En option, le regard peut être équipé des accessoires tels que :

- Répartiteur de charge en béton préfabriqué 400KN, réf. RCB602-20 ou RCB602-15
- Adaptateur en polyéthylène, hauteur 150 mm, réf. AHV612.
- Joint de branchement JVH pour piquage entrée.
- Joint caoutchouc, réf. AD666-0630, pour l'étanchéité entre la tête de regard et le répartiteur de charge.



INSTALLATION (voir notice de pose P031)

A partir du plan de masse que vous nous avez fourni, un repérage a été fait sur chaque pièce et sur le plan masse.

Contrôler le diamètre de branchement et l'orientation de vos canalisations.

Procéder ensuite à la découpe de l'emplacement choisi avec la scie cloche adaptée au diamètre approprié.

Placer le joint de branchement correspondant.

Régler le fond de l'excavation puis placer le regard. Raccorder la canalisation d'arrivée et d'évacuation. Mettre en place le remblai en le compactant par couches successives.

Positionner le joint d'étanchéité entre la tête de regard et le répartiteur de charge, si celui-ci est utilisé.

Placer le répartiteur de charge avec la fonte de voirie ou le couvercle larmé en polyéthylène, suivant les cas.

En cas de présence de nappe phréatique, consulter notre Bureau d'Etudes.

Le regard ne doit pas être rehaussé, dans la cas contraire il ne sera plus garanti.

ENTRETIEN

Grâce à la qualité du polyéthylène haute densité, les regards VISIMOP ne nécessitent pas d'entretien particulier.

GARANTIE

Garantie biennale
Les Visimop sont garantis 15 ans contre la corrosion.

DN PVC	Références scies cloches SIMOP	Joints SIMOP
	Débouchage	Référence
160	AD699-160	JVH160
200	AD699-200	JVH200
125 *	AD699-125	JVH125

* uniquement en entrée

Autres accessoires, voir fiche technique 5496 et 5498

FONCTIONNEMENT

En conformité avec le fascicule 70 et développé avec les professionnels des travaux publics et les maîtres d'oeuvre, il présente :

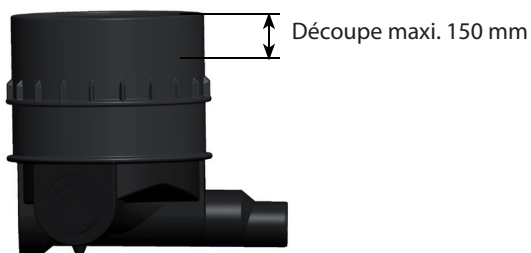
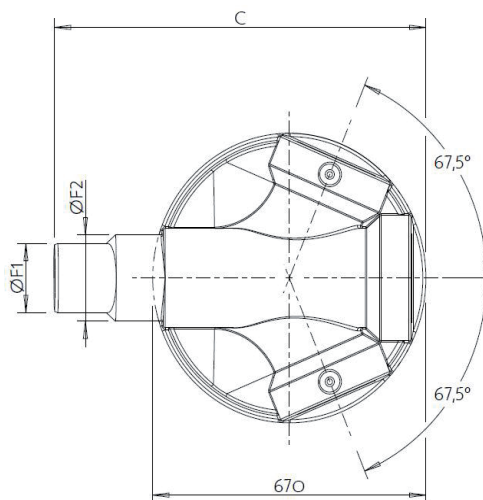
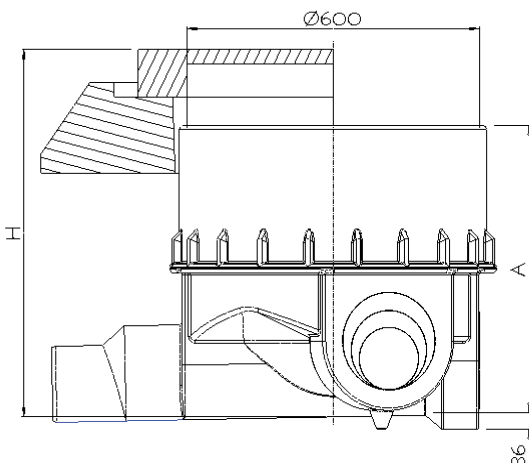
- Une étanchéité parfaite.
- Une résistance à la nappe phréatique (hauteur 2 m par rapport à la cunette).
- Une garantie face à la corrosion.
- Une facilité de mise en oeuvre.
- Un profil hydraulique (pente à 2%).
- Aucune rétention aux matières.
- Une cunette avec 5 possibilités de raccordement.

Redonnons le meilleur à la terre

5455
13/03/2014

H = HAUTEUR D'EAU/
DESSUS TAMPON FONTE

Pour le calcul de la cote H,
il a été utilisé le répartiteur de
charge RCB602-20
(voir fiche technique 5498)



OPTION

Se reporter aux fiches techniques 5496 et 5498

Attention : Différence de hauteur de 18 mm entre fil d'entrée et fil d'eau de sortie en trajet direct.
Différence de hauteur de 40 mm entre fil d'eau d'entrée trajet direct et fil d'eau d'entrée à 67.5°

REFERENCES	CARACTERISTIQUES TECHNIQUES POUR TUBE PVC						CERTIFIE NF A
	A en mm	C	Ø F1	Ø F2	H		
					sans découpe	avec découpe maxi	
5455D09PV-06	600	909	160	200	820	670	OUI
5455D09PV-08	800	909	160	200	1020	870	OUI
5455D09PV-10	1000	909	160	200	1220	1070	OUI
5455D09PV-12	1200	909	160	200	1420	1270	OUI
5455D09PV-14	1400	909	160	200	1620	1470	OUI
5455D09PV-16	1600	909	160	200	1820	1650	OUI
5455D09PV-18	1800	909	160	200	2020	1870	OUI
5455D09PV-20	2000	909	160	200	2220	2070	OUI
5455D09PV-22	2200	909	160	200	2420	2270	OUI
5455D09PV-24	2400	909	160	200	2620	2470	OUI
5455D09PV-26	2600	909	160	200	2820	2670	OUI
5455D09PV-28	2800	909	160	200	3020	2870	NON
5455D09PV-30	3000	909	160	200	3220	3070	NON