

**Cuve garantie 20 ans  
contre la corrosion**

### DÉFINITION TECHNIQUE:

Un décanteur particulaire est destiné à séparer et stocker les fines ainsi que les hydrocarbures contenus dans les eaux de ruissellement. Le compartiment de sédimentation permet de stocker les fines décantées grâce aux canalicules.

Ce type de décanteur particulaire est destiné à traiter les effluents contenant des fines particules et de faibles concentrations d'hydrocarbures tout en piégeant les quelques grosses particules présentes dans l'effluent, afin de ne pas nuire au traitement. Ils sont donc particulièrement adaptés pour les routes en zone résidentielle ou rurale, les aéroports (hors zone de distribution de carburant)...

### FONCTIONNEMENT

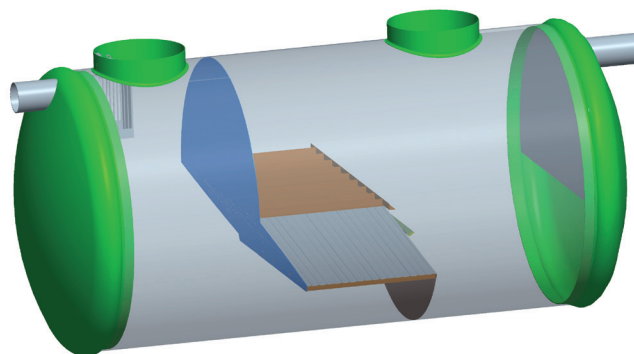
Le fonctionnement du décanteur particulaire est basé sur la séparation par différence de densité des polluants non solubles contenus dans les eaux de ruissellement.

Les canalicules grâce à sa surface projetée importante permettent d'atteindre une vitesse de 2m/h tout en conservant un régime laminaire ( $Re < 2000$ ). Ces faibles vitesses permettent de piéger les fines et les hydrocarbures contenues dans eaux de ruissellement.

### RENDEMENTS D'ELIMINATION

Les rendements moyens d'élimination en sortie d'un décanteur particulaire sont les suivants

Vitesses de sédimentation (m/h)	2m/h
Rendement sur les MES	67 à 76%
Rendement sur la DCO	50 à 57%
Rendement sur la DBO5	44 à 50%
Rendement sur les hydrocarbures libres	99,88%
Rendement sur les hydrocarbures liés	57 à 65%
Rendement global sur les métaux	50 à 57%



### AVANTAGES

- Cuve garantie 20 ans contre la corrosion
- Tenue en milieu salin
- Tenue en nappe jusqu'au fil d'eau de sortie
- Poids faible
- Manutention facile
- Canalicules amovibles facilitant l'entretien
- Raccordements aisés

### ENTRETIEN

Les décanteurs particuliers doivent être vidangés régulièrement pour garantir leur bon fonctionnement. Les débourbeurs primaire et secondaire doivent être vidangés et curés dès que le volume de boues atteint deux tiers de leur capacité maximale ou au minimum 1 fois par an. Au cours de ces interventions de vidange, les lamelles doivent être lavées au jet haute pression. Si l'encrassement des lamelles est trop important, il faut les démonter pour les nettoyer.

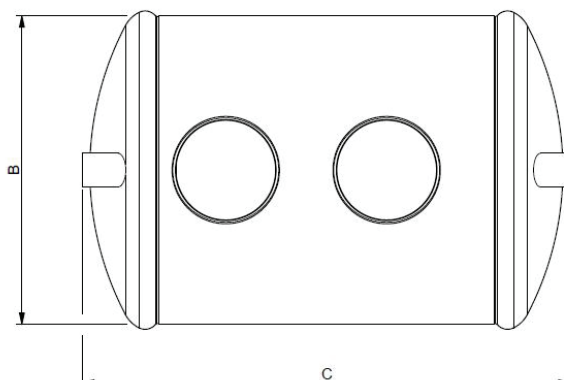
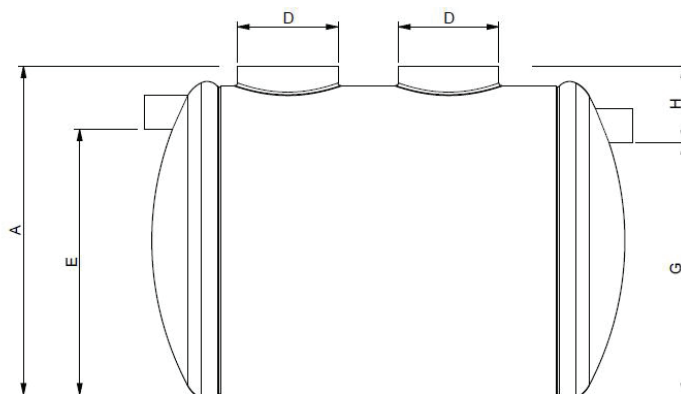
Les décanteurs particuliers doivent être vidangés totalement au moins une fois par an (selon les sites).

Attention : après chaque vidange, l'appareil devra être remis en eau. Il faudra également veiller à ce que l'obturateur automatique flotte librement.

Pour faciliter l'entretien, nous conseillons vivement l'installation d'alarmes d'hydrocarbures et de niveau de boues. Se référer à la notice de pose E116.

### INSTALLATION

Se référer aux notices de pose P050 et P053.



Référence	Débit traité (l/s)	Nb amorces	A	B	C	D	E	ØF	G	H	Vol sédimentation (litres)	Vol. rétention hydrocarbures (litres)
DP3/6739/02	2	2	1450	1300	1932	600	1130	100	1030	420	211	117
DP3/6739/03	3	2	1450	1300	2032	600	1130	100	1030	420	222	134
DP3/6739/06	6	2	1750	1600	2360	600	1370	160	1270	480	837	172
DP3/6739/08	8	2	1750	1600	2460	600	1370	160	1270	480	912	190
DP3/6739/10	10	2	1750	1600	2560	600	1370	160	1270	480	949	208
DP3/6739/15	15	2	1750	1600	2860	600	1330	200	1230	520	1135	226
DP3/6739/20	20	2	1750	1600	3260	600	1330	200	1230	520	1360	267
DP3/6739/25	25	2	2050	1900	3512	750	1580	250	1480	570	1720	439
DP3/6739/30	30	2	2050	1900	3912	750	1580	250	1480	570	2040	427

#### Options :

ANH22/14320  
ANH22/14506  
SNB/14220  
KEC3/19  
KOPRV/1600B  
KOPRV/1900B

Alarme de niveau d'hydrocarbures à alimentation électrique secteur  
Alarme de niveau d'hydrocarbures alimentation électrique par panneau solaire  
Sonde de niveau de boues  
Échelle fixée sur trou d'homme  
Extraction des boues pour cuve de Ø1600  
Extraction des boues pour cuve de Ø1900