

VANNE MURALE A POIGNÉE DN 100 à DN 500

ACIER INOX

5770

16/10/2012

DÉFINITION

Équipement permettant l'obturation d'un réseau d'eau pluviales ou domestiques en aval d'un dispositif de traitement (bassin tampon, séparateur, chambre de dissipation) ou d'un organe du réseau (regard de visite)

INTÉRÊT

Permet d'isoler un ouvrage et d'intervenir en toute sécurité pour effectuer son entretien.
Permet de stocker un volume ou de limiter un débit en amont d'un ouvrage de traitement (bassin tampon...)

Taux de fuite: 0,33 L/ min/ mètre de joint

Hauteur d'eau maxi admissible : en amont 1 m Ce



ENTRETIEN

Au moins deux fois par an:
Vérifier l'absence de corps étranger dans la coulisse
Manœuvrer la vanne
Graisser la tige

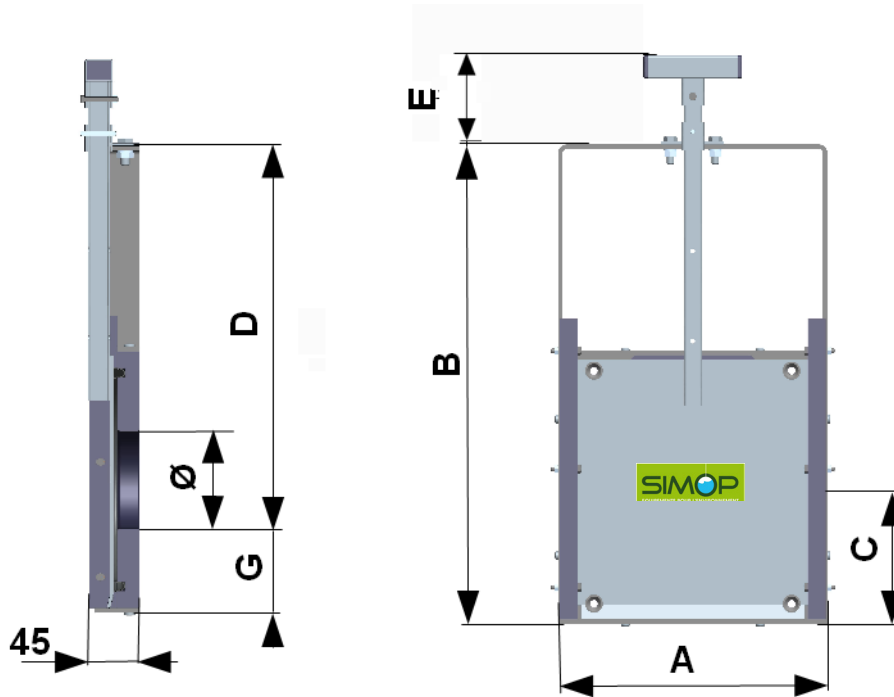
INSTALLATION

Montage en applique:
Pour ce type de montage, le mur recevant le joint d'étanchéité doit être parfaitement plat et vertical afin d'éviter toute fuite
Positionner la vanne et repérer les trous de fixation.
Introduire dans la paroi les chevilles
Remettre la vanne en place (sans oublier le joint) et serrer les vis de fixation.

GARANTIE

Une garantie biennale est accordée, et 10 ans anti corrosion

Éviter tout effort exagéré dans les manoeuvres notamment si un objet bloque



	DN	Ø mm	A mm	B mm	C mm	D mm	E mm position vanne ouverte	E mm position vanne fermée	G mm	POIDS Kg
VM5/5770/100	100	110	300	527	150	432	43	328.5	95	8.5
VM5/5770/125	125	125	300	527	150	440	43	328.5	87.5	8.5
VM5/5770/150	150	160	300	527	150	457	43	328.5	70	8.4
VM5/5770/200	200	200	300	527	150	477	43	328.5	50	8.2
VM5/5770/250	250	250	430	750	215	660	43	328.5	90	12.6
VM5/5770/300	300	300	430	750	215	685	43	328.5	65	12.4
VM5/5770/400	400	400	630	1180	315	1065	43	328.5	67	24.3
VM5/5770/500	500	500	630	1180	315	1115	43	328.5	65	24