

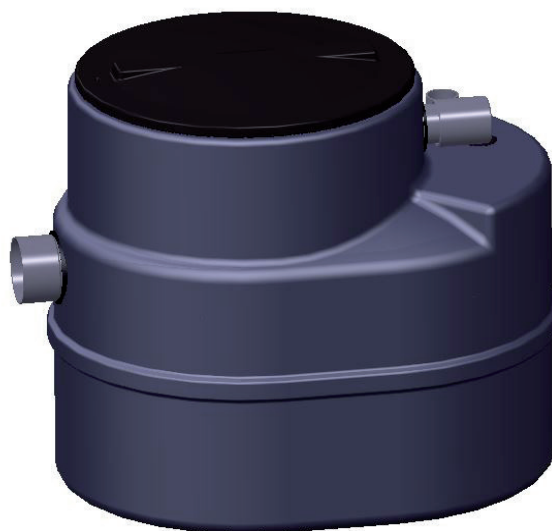
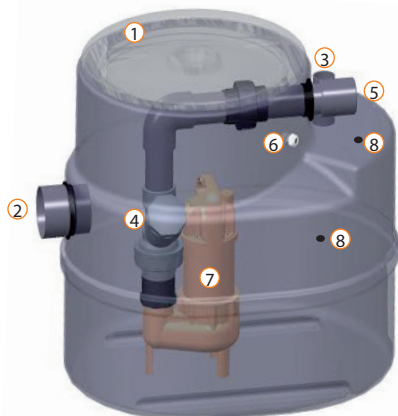
Descriptif



Ce poste est utilisé pour le relèvement des eaux usées domestiques y compris les eaux de WC. Il convient également pour les eaux pluviales.

Relevage à usage domestique composé de :

- 1 cuve cylindrique en polyéthylène (PE), volume utile 100 litres
- 1 couvercle PE à visser reposant sur un joint torique ①
- 1 entrée femelle en PVC Ø 100 ②
- 1 ventilation Ø 50 ext. ③
- 1 clapet anti-retour à boule PVC DN 50 ④
- 1 sortie refoulement Ø 63 ext. ⑤
- 1 presse étoupe ⑥
- 1 pompe pour eaux chargées sur trépied avec interrupteur à flotteur incorporé et 10 ml de câble, roue vortex passage de corps solide de 50 mm maximum ⑦
- 1 colis comprenant 1 manchette, 1 joint et 1 scie cloche pour réaliser une entrée supplémentaire suivant les 5 pions de centre disponibles et un bouchon pour boucher l'entrée horizontale si réalisation d'une entrée verticale. ⑧



Manutention - Installation

Se référer à la notice PRELPE avant manutention et pose du poste de relevage.
La pompe est prête à être branchée sur une prise 220V + Terre.
Elle doit obligatoirement être protégée en amont par un interrupteur différentiel 30 mA.

Fonctionnement

Le fonctionnement est automatique après branchement.

La cuve reçoit les eaux à refouler. Elle se remplit, l'interrupteur à flotteur donne l'impulsion de mise en marche de la pompe, le niveau d'eau descend et lorsque la cuve est presque vide, le flotteur donne l'impulsion d'arrêt de la pompe, et ainsi de suite.

N.B : informer les utilisateurs de proscrire l'évacuation des lingettes dans le réseau d'eaux usées raccordé au poste.

Entretien

Vérifier périodiquement que l'orifice de la pompe n'est pas partiellement obstrué.

Nettoyer périodiquement la cuve.

Nettoyer tous les mois l'interrupteur à flotteur.

Un contrat d'entretien de 2 visites minimum par an avec une entreprise spécialisée doit être souscrit dès la mise en service.



Pompes PLIFT5180

Caractéristiques :

Corps refoulement en fonte
Arbre en acier chromé
Section de passage de 50 mm
Roue vortex en fonte
Version monophasée
Protection IP 68
Double étanchéité
Avec interrupteur à flotteur intégré
Équipée de 10 ml de câble et d'une prise normalisée

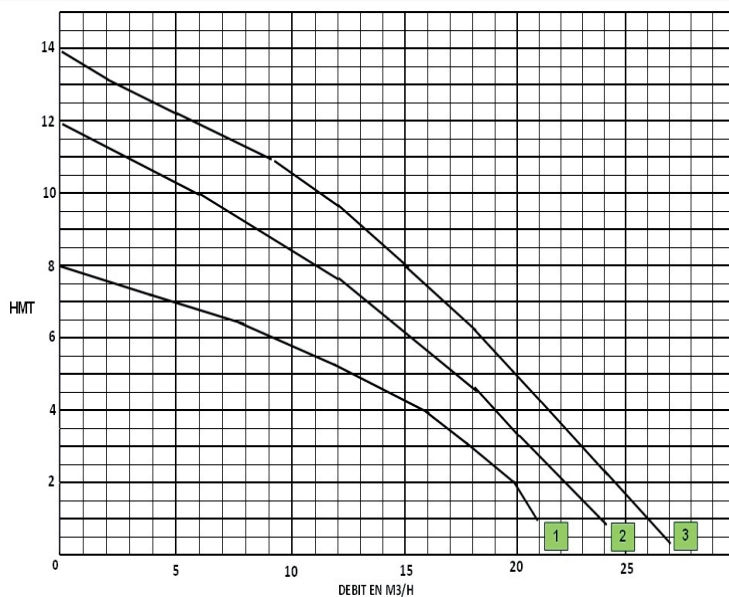


Pompe PLIFT5180/05
courbe n°1
0,4 KW - 3,9A



Pompe PLIFT5180/09
courbe n°2
0,75 KW - 6,4A
ou
Pompe PLIFT5180/14
courbe n°3
1,1 KW - 8,9A

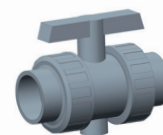
Courbes hydrauliques des pompes :



Options



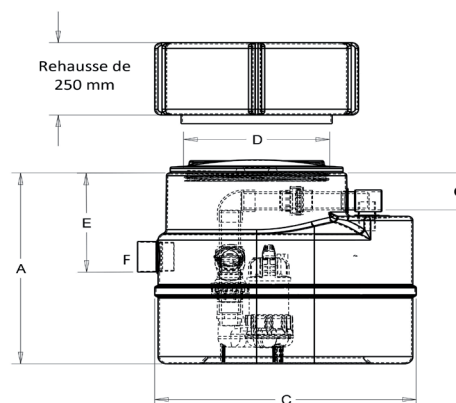
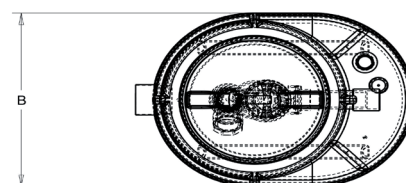
AE1612



AHV001-E-PC



RH502



CARACTERISTIQUES TECHNIQUES

Références	A	B	C	D	E	F	G	Pompe	Puissance kW	Intensité Ampère	Tension volts	Poids Total	Volume Marnage
ELIFT5150/01	660	600	770	400	340	100	128	PLIFT5180/05	0.40	3.9	220	32 Kg	74L
ELIFT5150/02	660	600	770	400	340	100	128	PLIFT5180/09	0.75	6.4	220	37 Kg	74L
ELIFT5150/03	660	600	770	400	340	100	128	PLIFT5180/14	1.10	8.9	220	42 Kg	74L
Options													
RH502	Rehausse en polyéthylène à visser hauteur 250 mm												
AHV001-E-PC	Vanne PVC F/F Ø63 à coller à l'extérieur du poste sur la canalisation de refoulement (prévoir un regard si pose enterrée)												
AE1612	Alarme sonore de niveau haut												