

# SIMOP

EQUIPEMENTS POUR L'ENVIRONNEMENT

*Redonnons le meilleur à la terre*



## VISIMOP II Ø 800

pour PVC Ø 250/ 315 en sortie  
et PVC Ø 125/160/200/250/315 en entrée  
3 entrées

EN POLYETHYLENE

5470  
13/03/2014



Référentiel de certification  
Marque NF442

Toutes caractéristiques du produit certifié sous décision n°78-03

### DEFINITION

Le VISIMOP Monobloc 5470, en diamètre 800 avec 3 entrées - 1 sortie, en polyéthylène est un regard avec accès pour nettoyage et inspection, occasionnellement visitable par une personne équipée d'un harnais. Il est conçu pour les réseaux à écoulement libre en PVC, diamètres 250 et 315, avec possibilité de percer les entrées en diamètres 125, 160, 200, 250 et 315.

Sa résistance et la facilité de mise en oeuvre lui permettent de satisfaire aux impératifs de chantier quelles que soient les difficultés d'accès.

En option, le regard peut être équipé des accessoires tels que :

- Répartiteur de charge en béton préfabriqué 400 KN, réf. RCB 602-20 et RCB602-15.
- Adaptateur en polyéthylène, hauteur 150 mm, réf. AHV612.
- Joint de branchement JVH pour piquage entrée.
- Joint caoutchouc, réf. AD666-0630, pour l'étanchéité entre la tête de regard et le répartiteur de charge.



### INSTALLATION (voir notice de pose P031)

A partir du plan de masse que vous nous avez fourni, un repérage a été fait sur chaque pièce et sur le plan masse.

Contrôler le diamètre de branchement et l'orientation de vos canalisations.

Procéder ensuite à la découpe de l'emplacement choisi avec la scie cloche adaptée au diamètre approprié.

Placer le joint de branchement correspondant.

Régler le fond de l'excavation puis placer le regard. Raccorder la canalisation d'arrivée et d'évacuation. Mettre en place le remblai en compactant par couches successives.

Positionner le joint d'étanchéité entre la tête de regard et le répartiteur de charge, si celui-ci est utilisé.

Placer le répartiteur de charge avec la fonte de voirie ou le couvercle laminé en polyéthylène, suivant les cas.

En cas de présence de nappe phréatique, consulter notre Bureau d'Etudes.

Le regard ne doit pas être rehaussé, dans le cas contraire il ne sera plus garanti.

### ENTRETIEN

Grâce à la qualité du polyéthylène haute densité, les regards VISIMOP ne nécessitent pas d'entretien particulier.

### GARANTIE

Les Visimop sont garantis 15 ans contre la corrosion.

DN PVC	Références scies cloches SIMOP	Joint SIMOP
	Débouchage	Référence
125*	AD699-125	JVH125
160*	AD699-160	JVH160
200*	AD699-200	JVH200
250	AD699-250	JVH250
315	AD699-315	JVH315

\* uniquement en entrée  
Autres accessoires, voir fiche technique 5496

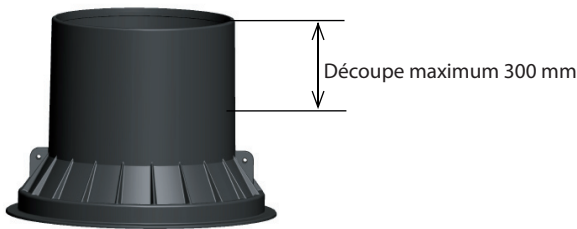
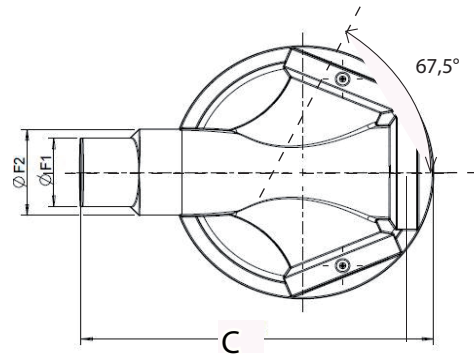
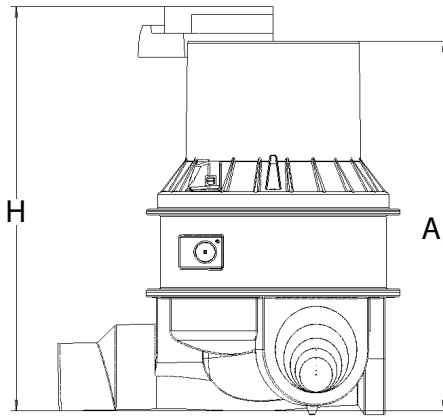
### FONCTIONNEMENT

En conformité avec le fascicule 70 et développé en partenariat avec les professionnels des travaux publics et les maîtres d'oeuvre, il présente :

- Une étanchéité parfaite.
- Une résistance à la nappe phréatique (hauteur 2 m) par rapport à la cunette.
- Une garantie face à la corrosion.
- Une facilité de mise en oeuvre.
- Un profil hydraulique (pente à 2%).
- Aucune rétention aux matières.
- Une cunette avec 3 possibilités de raccordement.

H = HAUTEUR D'EAU/  
DESSUS TAMPON FONTE

Pour le calcul de la cote H,  
il a été utilisé le répartiteur de  
charge RCB602-20  
( voir fiche technique 5498)



## OPTIONS

Se reporter aux fiches techniques 5496 et 5498

Attention : différence de hauteur de 40 mm entre fil d'eau d'entrée à 67.5° et fil d'eau de sortie

### CARACTERISTIQUES TECHNIQUES POUR TUBES PVC

Référence	A	C	ØF1	ØF2	H sans découpe	H avec découpe maxi	CERTIFIE NF A
5470D16PV-11	1085	1211	250	315	1305	1005	OUI
5470D16PV-14	1385	1211	250	315	1605	1305	OUI
5470D16PV-17	1685	1211	250	315	1905	1605	OUI
5470D16PV-20	1985	1211	250	315	2205	1905	OUI
5470D16PV-23	2285	1211	250	315	2505	2205	OUI
5470D16PV-26	2585	1211	250	315	2805	2505	OUI
5470D16PV-27	2726	1211	250	315	2946	2646	NON
5470D16PV-30	3026	1211	250	315	3246	2946	NON
5470D16PV-33	3326	1211	250	315	3546	3246	NON
5470D16PV-36	3626	1211	250	315	3846	3546	NON
5470D16PV-39	3926	1211	250	315	4146	3846	NON
5470D16PV-42	4226	1211	250	315	4446	4146	NON