

5160
20/06/2018

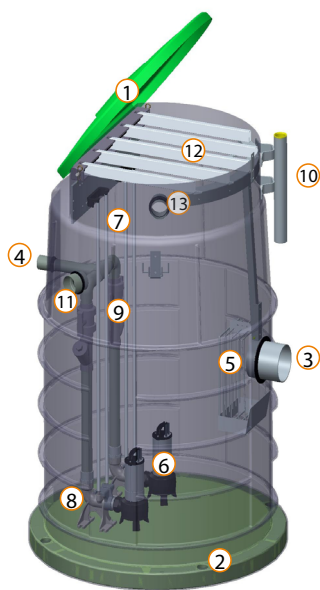
DESRIPTIF

VARYLIFT®

Ce poste est utilisé pour le relèvement des eaux usées domestiques y compris les eaux de WC jusque 200 EH. Il convient également pour les eaux pluviales.

Poste de relevage à usage domestique équipé de :

- 1 cuve en polyéthylène avec couvercle cadénassable en polyester, volume utile mini 1310L ①
- 1 fond de cuve résistant à la nappe phréatique avec une semelle en béton de 100 mm intégrée ②
- 1 entrée mâle en PVC Ø200, étanchéité avec joint hublot (perçage en usine) ainsi qu'un **raccord flex-seal fourni** ③
- 1 sortie de refoulement mâle en PVC Ø63 ext ④
- 1 panier dégrilleur en inox 304L avec entrefer de 39mm ⑤
- 2 pompes monophasées pour eaux chargées, passage de corps solide de 50mm maximum ⑥
- 2 barres de guidage en inox 304L ⑦
- 2 pieds d'assises en fonte ⑧
- 2 clapets à boule PVC F/F et vannes DN 50 ⑨
- 1 support pour potence (option) ⑩
- 1 passage de câble Ø100 ext ⑪
- 1 grille anti-chute à barreaux indépendants (option) ⑫
- 1 ventilation PVC mâle Ø100 ext ⑬
- 1 armoire de commande
- canalisations en PVC pression
- régulateurs de niveau



MANUTENTION - INSTALLATION

Se référer à la notice PRELPE avant manutention et pose du poste de relevage.

Nota : le réglage des régulateurs de niveau dépend du volume de marnage des pompes, il sera effectué le jour de la mise en service.

GARANTIE

La pompe est garantie 1 an à compter de la date de facturation. La garantie est subordonnée aux conditions de pose et d'entretien.

ENTRETIEN

Contrôles réguliers à effectuer :

- Sur les pompes : le niveau d'huile, le serrage du presse étoupe d'alimentation, l'isolement du moteur.
- Sur l'armoire : les fusibles, le serrage du bornier.
- Sur les régulateurs de niveau : les nettoyer s'ils sont recouverts de graisses ou de débris, contrôler les contacts.
- Vider régulièrement le panier dégrilleur.

Nous rappelons aux utilisateurs de nos postes, l'obligation de souscrire un contrat d'entretien avec une entreprise spécialisée dès la mise en service. La garantie de nos appareils est soumise à cette condition.

FONCTIONNEMENT

Lorsque l'effluent pénètre dans le poste, le niveau d'eau monte progressivement et lève le régulateur de niveau n° 1, ce qui informe l'armoire électrique de la possibilité de mettre en route une des pompes. Dès que le niveau d'eau lève le régulateur n° 2, une pompe se met en route. Lorsque le niveau d'eau redescend et baisse le régulateur n° 1, la pompe s'arrête.

Lorsque le niveau d'eau remonte et lorsque le régulateur n° 2 donne l'information de mise en route, c'est la deuxième pompe qui se met en action car il y a alternance dans le fonctionnement des pompes. Si le niveau d'eau après la mise en route d'une pompe continue à monter, il atteint le régulateur n° 3 qui met en route la deuxième pompe.

Dans ce cas, les deux pompes fonctionnent en parallèle jusqu'à ce que le niveau d'eau soit redescend jusqu'au régulateur n° 1.

N.B : informer les utilisateurs de proscrire l'évacuation des lingettes dans le réseau d'eaux usées raccordé au poste.



POMPES PLIFT5180

Caractéristiques :

Corps refoulement en fonte
Arbre en acier chromé
Section de passage de 50 mm
Roue vortex en fonte
Version monophasée
Protection IP 68
Double étanchéité
Equippée de 10 ml de câble



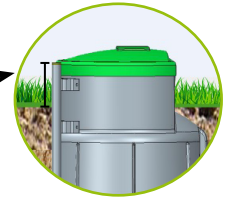
Pompe PLIFT5180/06
courbe n°1
0,4 KW - 3,9A



Pompe PLIFT5180/10
courbe n°2
0,75 KW - 6,4A

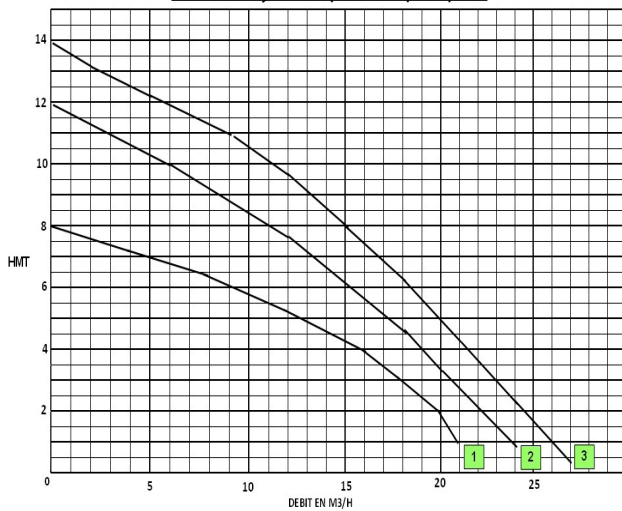


Pompe PLIFT5180/15
courbe n°3
1,1 KW - 8,9A



* Lors de la pose, le poste dépassera de 110 mm du sol.

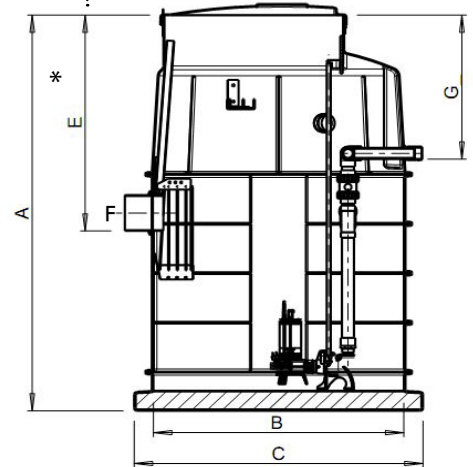
Courbes hydrauliques des pompes :



Armoire de commande
AE370 inclus
(voir fiche technique 5182)



Armoire extérieure et socle
(en options)



CARACTÉRISTIQUES TECHNIQUES

Références	A	B	C	E MINI	E MAXI	F	G	Courbe n°	Pompe	Puissance KW	Intensité Ampère	Tension Volt	Poids Total	Volume Marnage
VLIFT5160/01	2100	Ø 1300	1500	1025	1350	Ø 200	700	1	PLIFT5180/06	0.40	3.9	220	540 Kg	420 L
VLIFT5160/02	2100	Ø 1300	1500		1350	Ø 200	700	2	PLIFT5180/10	0.75	6.4	220	548 Kg	420 L
VLIFT5160/07	2100	Ø 1300	1500		1350	Ø 200	700	3	PLIFT5180/15	1.10	8.9	220	556 Kg	420 L
VLIFT5160/03	2400	Ø 1300	1500		1650	Ø 200	700	1	PLIFT5180/06	0.40	3.9	220	552 Kg	420 L
VLIFT5160/04	2400	Ø 1300	1500		1650	Ø 200	700	2	PLIFT5180/10	0.75	6.4	220	560 Kg	420 L
VLIFT5160/08	2400	Ø 1300	1500		1650	Ø 200	700	3	PLIFT5180/15	1.10	8.9	220	568 Kg	420 L
VLIFT5160/05	2700	Ø 1300	1500		1800	Ø 200	700	1	PLIFT5180/06	0.40	3.9	220	564 Kg	420 L
VLIFT5160/06	2700	Ø 1300	1500		1800	Ø 200	700	2	PLIFT5180/10	0.75	6.4	220	572 Kg	420 L
VLIFT5160/09	2700	Ø 1300	1500		1800	Ø 200	700	3	PLIFT5180/15	1.10	8.9	220	580 Kg	420 L

OPTIONS

REL4/406-3	Armoire extérieure (double enveloppe) 530x430x200 pour coffret électrique
REL4/408-3	Ensemble armoire extérieure + socle en polyéthylène hauteur 360 mm
REL4-2-076-130	Grille anti-chute Ø 1300 à barreaux indépendants
CARI157	Support pour potence
KREL4-089-15	Potence 150 Kg